

УДК 621.643.4.065:629.7

Группа Д15

ОТРАСЛЕВОЙ СТАНДАРТ

ПРОХОДНИКИ ТОЧЕННЫЕ Конструкция и размеры

ОСТ 1 11393-73
ОСТ 1 11844-74
ОСТ 1 11845-74

На 4 страницах

Введен впервые

Проверено в 1980 г.

ОКП 75 9510 0000

Распоряжением Министерства от 27 декабря 1973 г.

№ 087-16

срок введения установлен с 1 июля 1974 г.

Несоблюдение стандарта преследуется по закону

1. Настоящий стандарт распространяется на точенные проходники, предназначенные для соединения трубопроводов гидрогазовых систем летательных аппаратов пайкой.

6-6 Ол.534.97 Ломова 28.11.97 Аж

Издание официальное

ГР 3017 от 25.01.74

Перепечатка воспрещена

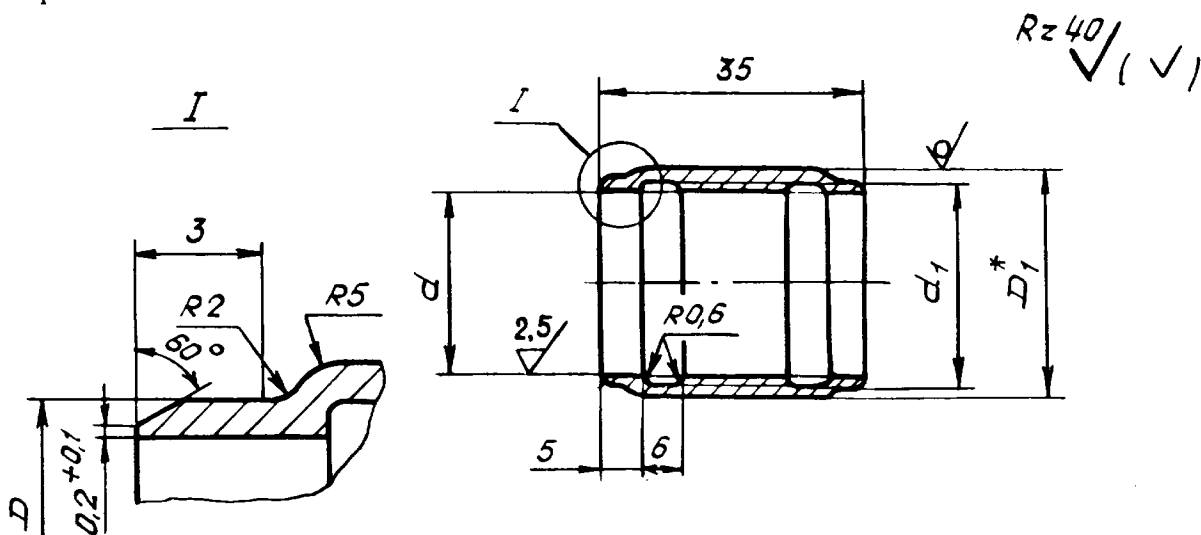
Лит. изм.	1	2	3	4	5	6
№ изв.	5735	6577	8161	10259	10966	12295

Изм. № ... листа	
Изм. № водоводника	1666

16

ОСТ 1 11393-73, ОСТ 1 11844-74, ОСТ 1 11845-74 Стр. 2

2. Конструкция и размеры проходников должны соответствовать указанным на чертеже и в таблице.



Размеры, мм

Наружный диаметр трубы, D_H^*	d +0,05 +0,10	d_1 H9	D h11	D_1	Масса, кг	
					Сталь	Титано- вый сплав
12	12	14	16	0,020	0,012	
14	14	16	18	0,023	0,014	
16	16	18	20	0,025	0,015	
18	18	20	22	0,028	0,016	
20	20	22	24	0,030	0,017	
22	22	24	26	0,033	0,018	
25	25	27	29	0,038	0,022	
28	28	30	32	0,041	0,024	
30	30	32	34	0,043	0,025	
32	32	34	36	0,045	0,026	
34	34	36	38	0,049	0,029	
36	36	38	40	0,051	0,030	
38	38	40	42	0,053	0,031	
40	40	42	44	0,055	0,033	
42	42	44	46	0,058	0,035	
45	45	47	49	0,062	0,037	
48	48	50	52	0,067	0,039	
50	50	52	54	0,072	0,042	

3. Материал: труба из стали 12X18H10T (X18H10T) по ГОСТ 19277-73, труба из стали 08X15H5Д2Т-Ш (ЭП410У-Ш) по ТУ 14-3-411-75, труба из титанового сплава ПТ-7М по ГОСТ 22897-86.

4. Неуказанные предельные отклонения размеров, формы и расположения поверхностей - по ОСТ 1 00022-80.

* Размер для справок.

Б-6 от 534.97 Ломоносов 28.11.97 Яс

№ изм.	№ изв.	2	3	4	5	6
		6577	8164	10259	10966	12295
Инв. № дубликата	Инв. № подлинника	16С				

5. Маркировать обозначение и клеймить окончательную приемку на бирке для партии деталей.

6. Технические условия - по ОСТ 1 00801-76.

Пример наименования и обозначения точеного проходника к трубопроводу $D_n = 12$ мм из стали 12Х18Н10Т (Х18Н10Т):

Проходник точеный 12-ОСТ 1 11393-73

То же, из стали 08Х15Н5Д2Т-Ш:

Проходник точеный 12-ОСТ 1 11844-74

То же, из титанового сплава ПТ-7М:

Проходник точеный 12-ОСТ 1 11845-74

№ изм.	1	3	4	6
	5735	8164	10259	12295

№ дубликата	
№ подлинника	1666

16

ЛИСТ РЕГИСТРАЦИИ ИЗМЕНЕНИЙ

№ изм.	Номера страниц				Номер "Изв. об изм."	Подпись	Дата	Срок введения изменения
	изме- ненных	замене- нных	новых	анну- лиро- ванных				
Переиздан с учетом изменений № 1, 2, 3, 4, 5, 6.								

Изд. № дубликата
 Изд. № подлинника

16

Б-6 от 5.34.97 Ломова 28.11.97